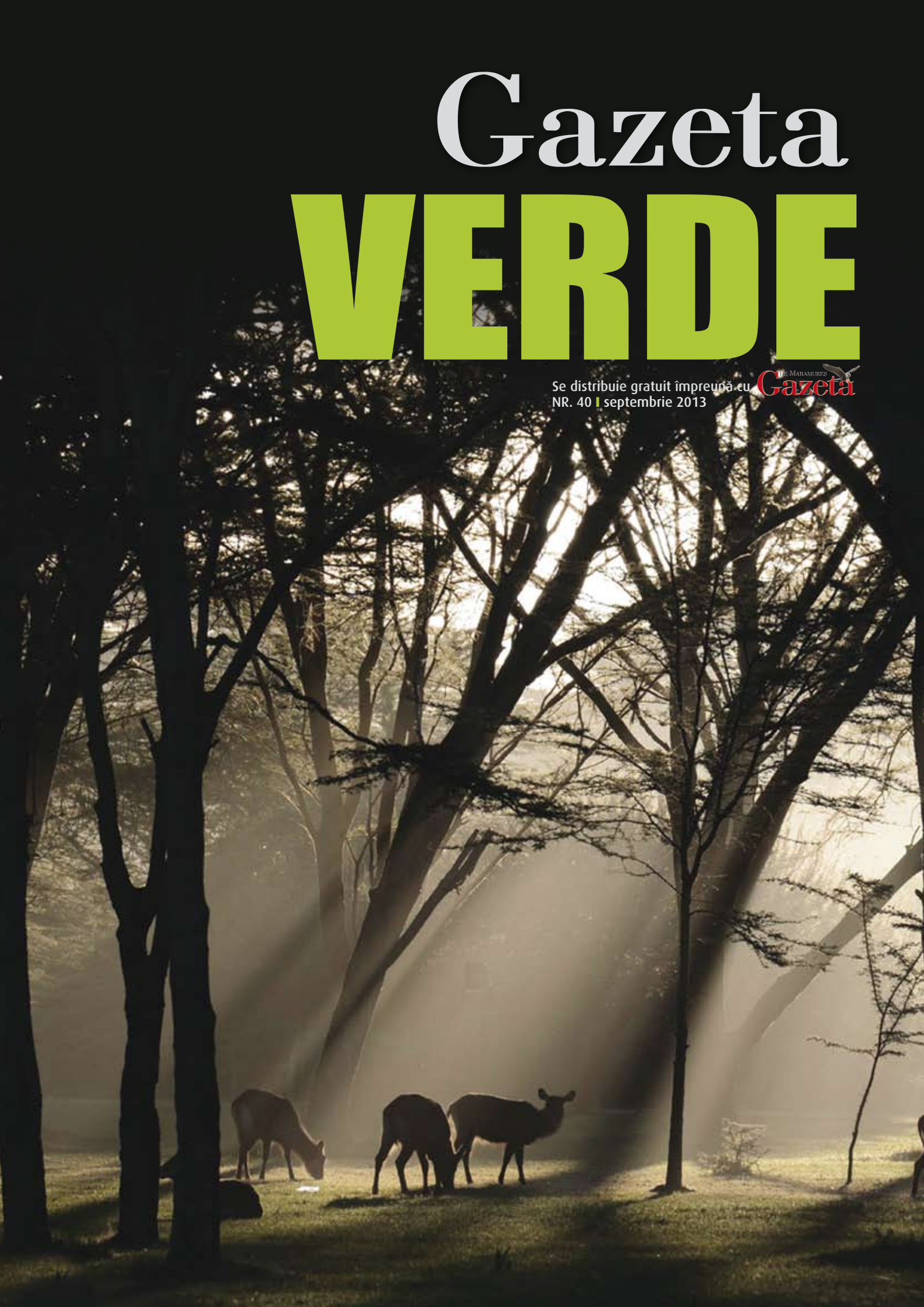


Gazeta VERDE

Se distribuie gratuit împreună cu

LE MADAMELLES
Gazeta

NR. 40 | septembrie 2013



Antropologul Margaret Mead spunea: „Nu te îndoi niciodată că un grup mic de oameni care gândesc și sunt dedicați pot schimba lumea. Adevărul e că e singurul lucru ce a salvat lumea până acum”. Iar de trei ani, această axiomă este demonstrată de către tinerii care participă cu entuziasm și dăruire la proiectul „Dumbrăvița Verde”.

Dumbrăvița VERDE

Cum spunea și John F. Kennedy „Realitatea supremă a timpului nostru e... vulnerabilitatea planetei”. Pornind de la această realitate, tinerii din Dumbrăvița se implică anual într-un proiect special al Asociației Nemus, sprijinit de UAC Europe: „Dumbrăvița Verde”.



Derulat anual, de trei ani consecutiv, „Dumbrăvița verde” este probabil singurul proiect de acest fel derulat de o entitate privată din România, care înțelege responsabilitatea socială și implicarea în comunitate, de aceea a fost apreciat la nivel județean și chiar național, primind aprecieri, premii și diplome de felicitare. Însă, dincolo de funcția educativă și de protecție a mediului, proiectul relevă un adevăr extrem de important: faptul că putem schimba și îndrepta lucrurile prin noi înșine, așa cum reușesc cei 50 de tineri din Dumbrăvița în fiecare an.

Acest proiect urmărește ecologizarea râurilor și a cât mai multor zone

din comuna Dumbrăvița prin angrenarea tinerilor din cele 6 localități ale comunei într-o acțiune de voluntariat. Pentru atingerea acestui scop, în perioada 3-6 septembrie s-a organizat o acțiune de ecologizare denumită Dumbrăvița Verde. 50 de tineri din cele 6 sate ale comunei Dumbrăvița au avut posibilitatea să învețe ce înseamnă voluntariat și cum trebuie

să se organizeze și să desfășoare munca în echipă în așa fel încât să fie eficienți și să aibă cel mai bun randament în atingerea obiectivului propus. La finalul proiectului, fiecare participant a primit un premiu și o diplomă de participare care au fost înmânate în cadrul unei ceremonii festive. Partea logistică și premiile sunt asigurate de către UAC - Universal Alloy Corporation.



EDIȚIA A III-A

„Acest proiect a pornit în urmă cu trei ani de la un principiu simplu: acela de a înfăptui noi schimbarea pe care vrem să o vedem în lume. Iar de atunci, a crescut an de an. Există tot mai mult interes și entuziasm în rândul participanților și, pot afirma cu certitudine că există și mai multă grijă pentru mediul înconjurător. Pe lângă rezultatele vizibile ale proiectului: o comună mai curată, există și niște rezultate extrem de importante: educația, conștientizarea tinerilor și, nu în ultimul rând, faptul că participanții la acest proiect au devenit o familie. Le mulțumesc tuturor și îi felicit din tot sufletul”.

Corina Mulea,
Office & Public Relations Manager UAC Europe,
inițiatoarea și sufletul acestui proiect



„Pot spune cu mândrie că, în cei trei ani de când derulăm proiectul „Dumbrăvița Verde”, tinerii din această comună și profesorii lor au demonstrat anual că știu ce înseamnă voluntariatul și implicarea în comunitate. O definiție frumoasă spune că voluntarii nu sunt plătiți, nu pentru că munca lor nu valorează nimic, ci tocmai pentru că e neprețuită. Munca celor 50 de tineri, care timp de patru zile ecologizează toate satele comunei Dumbrăvița, este neprețuită. Nu numai pentru efortul lor și pentru timpul consacrat acțiunii, dar mai ales pentru motivele care i-au determinat să se înscrie din nou, în număr mare în acest proiect: acela de a proteja mediul și de a face ceva util pentru comunitatea în care trăim. Îi felicit și le mulțumesc tuturor participanților”.

Iulian Gheorghe,
directorul general al UAC Europe

PROIECTUL A AVUT CA ȘI OBIECTIVE:

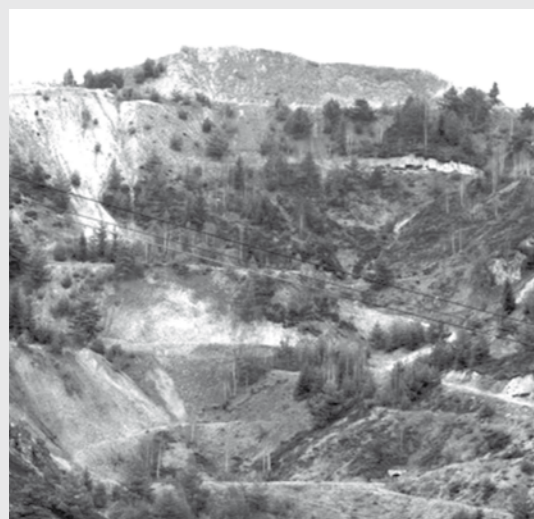
- Curățirea râurilor și pâraurilor din comuna Dumbrăvița.
- Conștientizarea tinerilor, dar nu numai, privitor la importanța păstrării curățeniei în comunitățile lor.
- Implementarea ideii de strângere selectivă a gunoaielor și implicit conștientizarea beneficiilor reciclării pet-urilor, dozelor și a hârtiei.
- Implicarea tinerilor din comuna Dumbrăvița în acțiuni de voluntariat.
- Organizarea unei activități de ecologizare și a unui seminar prin care tinerii să învețe ce înseamnă activitatea de voluntariat, care sunt beneficiile implicării în asemenea acțiuni și cum să se organizeze într-un proiect punându-se accent pe munca în echipă.



ROȘIA MONTANĂ,

povestea neromanțată a 17 ani de nehotărâre

De câteva zile, Roșia Montană a redevenit capul de afiș al dezbatărilor publice din România. Un nou scandal pasat între politicienii asemeni unui cartof fierbinte și care, după părerea președintelui, se va sfârși la Curtea Constituțională. Și totuși, care e istoria, care sunt detaliile și controversile acestui proiect?



ISTORIA LOCULUI

Roșia Montană este atestată documentar din anul 131, când purta numele de Alburnus Maior. De-a lungul timpului, activitatea specifică acestei zone a fost exploatarea auriferă, care a început încă din secolul al II-lea d.Hr, din perioada romanilor. Roșia Montană este una dintre cele mai vechi localități din Europa, cu tradiție în exploatarea metalelor prețioase.

PLANUL DE AFACERI AL RMGC

Planul de afaceri al proiectului minier prevede beneficii totale de aproximativ 4 miliarde de dolari pentru economia României.

Dintre aceștia, 1,8 miliarde USD vor intra direct la bugetul de stat. Restul de 2,4 miliarde USD reprezintă bani cheltuiți în România pentru resurse umane, construcții, energie electrică, materiale, transport, reactivi, piese de schimb și altele.

Investiția necesară pentru a realiza proiectul minier de la Roșia Montană

este de aproximativ 1,7 miliarde de dolari.

Planul de afaceri, realizat luând în calcul un preț mediu al aurului de 900 dolari / uncie și al argintului de 12,5 dolari / uncie, duce la un profit net al companiei Roșia Montană Gold Corporation de 1,9 miliarde USD, din care Gabriel Resources va încasa dividende nete de 1,3 miliarde USD.

TEHNOLOGIE

La Roșia Montană se va aplica cianurarea în sisteme închise, adică soluția de cianură – apă – se amestecă cu minereul măcinat în tancarile de cianurație, unde are loc solubilizarea aurului și argintului, colectat în porii unor cărbuni activi. Sterilul rezultat după recuperarea aurului și argintului este pompat într-un îngroșator de sterile unde este spălat sub presiune cu apă, în așa fel încât să se recupereze cât mai multă cianură din sterilul de procesare. Apa este apoi recuperată și recirculată în fluxul tehnologic. Sterilul astfel spălat intră într-un circuit de detoxifiere sau neutralizare a cianurilor, în care conținuturile de cianură sunt reduse sub 10 mg/l sau 10 ppm, în vederea conformării cu Directiva Europeană a Deșeurilor 21/2006. Acest procedeu este Best Available Technology, adică face parte din tehnologiile cele mai bune listate în cadrul documentului de referință, cu privire la cele mai bune practici din industrie BREF, document elaborat de Comisia Europeană.

RISCURILE DE MEDIU

Argumentele pro spun că tehnologia de leșiere cu cianură pentru separarea

aurului și argintului din zăcământ se folosește pentru 90% din aurul obținut în întreaga lume în ultimii 100 de ani. Este folosită în SUA, Canada, Australia, Noua Zeelandă, Uniunea Europeană (Spania, Suedia, Finlanda etc.). A fost folosită în România timp de peste 50 de ani.

Pentru denocivizarea sterilului, RMGC a ales, după teste de laborator făcute pe zăcământul de la Roșia Montană, metoda INCO, metodă sigură și verificată la nivel mondial în ultimii 30 de ani, care folosește dioxid de sulf și aer pentru a aduce concentrația de cianură din steril la limita permisă de UE. Limita permisă în UE la descărcarea în iazul de decantare este cea mai mică din lume: 10 mg/l (sau 10 ppm - părți pe million). RMGC va descărca o concentrație de 5-7 mg/l, comparabilă cu concentrația naturală a cianurii în cafea, spre exemplu.

Argumentele contra proiectului spun că cianura nu este singurul pericol; nămolurile și apele rezultate din procesul tehnologic prezintă riscuri de poluare gravă și prin conținutul de metale grele toxice extrase din minereu, mai persistente chiar decât cianura și care nu pot fi neutralizate.

De altfel, nici producția de "neutralizare" a cianurii (cianat, complecși metalo-cianici) - deși mai puțin toxici - nu sunt lipsiți de efecte negative, în cantități mari acumulate în lacul de decantare.

La ora actuală se fac cercetări în diverse țări pentru înlocuirea cianurii în procesul de extragere a aurului, iar unele state au interzis leșierea cu cianură în stivă pentru minele

DIMENSIUNE

Rezervele de aur și argint ale României sunt un subiect învăluit în mister, această informație fiind clasificată, potrivit Agenției Naționale pentru Resurse Minerale (ANRM).

Datele existente arată însă că în adâncurile României s-ar ascunde peste 700 de tone de aur și circa 2.000 de tone de argint. Cel mai mare zăcământ este

însă cel de la Roșia Montană, județul Alba, acolo unde există 314 tone de aur și 1.480 de tone de argint. Anul trecut, Natural Resources Holdings a realizat un raport ce cuprinde un top 50 al minelor în producție și al zăcămintelor neexploatare și care avertizează cu privire la reducerea, în următorii ani, a rezervelor exploatabile de aur din lume.

Dintr-o listă inițială de 1.896 de companii, autorii raportului au identificat 212 entități - publice, private - care dețin 439 de zăcăminte de aur ce conțin fiecare peste un milion de uncii Troy (o uncie Troy este echivalentul a 31,1 grame), se arată în raportul „Clasamentul minelor și depozitelor de aur 2012”, realizat de NRH Research.

Zăcământul de la Roșia Montană, al companiei Gabriel Resources, se situează pe locul 17 în top 50 mondial al zăcămintelor neexploatare, după resursele în sit, din punct de vedere al conținutului în uncii Troy, fiind evaluat la 18,5 milioane de uncii de aur.



IMPACTUL

Cei de la RMGC spun că cel mai bun exemplu în privința imbinării mineritului aurifer cu grija pentru oameni și mediul înconjurător este mina Waihi (Noua Zeelandă), carieră deschisă în mijlocul unui oraș. Noile tehnologii permit desprinderea minereului fără a afecta viața locuitorilor din vecinătatea minei, casele fiind dotate cu detectoare de vibrații.

Orice depășire duce la sistarea operațiunilor până la soluționarea cauzelor. Contestatarii cred că exploatarea la suprafață (în carieră deschisă) produce o degradare semnificativă a mediului natural, lăsând în urmă cratere imense și masive depozite de material steril, după cum se poate vedea în cariera deschisă din imediata vecinătate, la Roșia Poieni.

LEGEA

Compania a investit mai mult de \$500 de milioane începând cu 1996 încurajată fiind de mai toate guvernele și președinții vremii (cu câteva excepții). Este evident că acționarii vor cere despăgubiri extensive, iar procesele de litigiu vor fi costisitoare și lungi. În acest moment însă este imposibil de cuantificat riscul statului român.

Cert este că, cu sau fără proiect, Roșia Montană are o serie de probleme de mediu pe care Statul Român n-a putut până acum să le rezolve și nici nu și-a manifestat intenția de a o face. Culmea, singurii care și-au asumat aceste probleme sunt tocmai investitorii de la RMGC, acuzați astăzi de ecologiști.

nou deschise. Există riscuri serioase privind posibilitatea scurgerii apelor din bazinul de decantare, infiltrările în subteran, formarea de acid cianhidric (un gaz extrem de toxic) în timpul verii, mai ales sub influența unor ploii acide, riscuri agravate de imediata vecinătate a unor localități populate (Câmpeni, Abrud).

Un alt punct central al disputei este barajul. O analiză a riscurilor realizată de Institutul Norvegian de Geotehnică (NGI), împreună cu o serie de experți, în 2009, are următoarea concluzie: așa cum este proiectat, barajul va fi printre cele mai sigure din lume. Contestatarii spun însă că protecția tamponului de scurgere este subțire cât o monedă de cinci cenți și inevitabil apar scurgeri sub greutatea milioanei de tone de minereu care sunt împinse prin zona de mașinării grele.

COSTURILE POST-EXPLOATARE

Costurile aferente reabilitării și închiderii minei de la Roșia Montană vor fi suportate în întregime de către

RMGC. La începutul fiecărui an de exploatare, RMGC va depune într-un cont special constituit (fond de garanție) întreaga sumă estimată pentru lucrările de reabilitare și monitorizare pe termen lung a mediului.

Costurile actuale de închidere a proiectului Roșia Montană sunt estimate la 135 milioane USD, calculate pe baza funcționării minei timp de 16 ani. Actualizările anuale vor fi stabilite de experți independenți, în colaborare cu Agenția Națională de Resurse Minerale (ANRM).

Contestatarii spun însă că industria extragerii aurului se autoreglementsază și, odată ce o mină este deschisă și activă, guvernele au prea puțină putere, sau deloc, pentru a interveni să remedieze situația. Poate de aceea companiile miniere, cu puține excepții, încă scapă nepedepsite în urma accidentelor ce implică scurgeri de cianură, mercur etc. Când o mină ajunge să fie funcțională, daunele se vor adăuga distrugerilor inițiale.

Lege pentru distrugerea ariilor protejate

Modificarea Legii Ariilor Naturale Protejate a generat o nouă dispută între ecologiști și Ministerul Mediului. Militanții ecologiști susțin că astfel se va deschide calea distrugerii unor rezervații naturale și a unor specii protejate. WWF-România protestează cu indignare împotriva unor modificări propuse prin proiectul de ordonanță pentru modificarea OUG nr. 57/2007 supus consultării publice, mai ales împotriva modificărilor ce vizează transformarea avizului obligatoriu al administratorilor/ custozilor într-unul consultativ și desființarea ariilor protejate, în urma pierderii parțiale a obiectivelor de conservare.



România are 500 de asemenea zone protejate, a căror suprafață însumează 60.000 de kilometri pătrați. Un amendament la ordonanța care definește statutul acestor arii ar pune însă totul în pericol, afirmă unii biologi. Conform legii actuale, ariile protejate sunt date în grija unui custode sau administrator. Acesta trebuie să dea avizul pentru orice eventuală construcție în zona încredințată. Potrivit amendamentului propus de Ministerul Mediului, avizul custodelui capătă un rol consultativ.

O altă modificare ar permite ca statutul de arie protejată să fie pierdut, în cazul în care zona este degradată. Amendamentul nu definește însă clar

ce tip stricăciuni ar declassa zona protejată. Din aceste motive, premierul i-a cerut Rovanei Plumb, Ministrul Mediului, să se pună de acord cu organizațiile ecologiste, înainte să trimită proiectul în parlament.

WWF-România a trimis o scrisoare adresată Ministrului Mediului și Schimbărilor Climatice, prin care solicită anularea procedurii de aprobare a proiectului de ordonanță.

„Prin această ordonanță, ariile protejate ar rămâne doar cu un rol simbolic, funcția lor de protecție a naturii dispărând aproape în totalitate. Nu credem că o țară membră a Uniunii Europene ar putea să își dorească un asemenea scenariu pentru natură, mai ales o țară cum este România, care

are toate motivele să fie încă mândră de toate valorile de care dispune. Fără o implicare a oamenilor care cred că România are nevoie și de natură, ordonanța va trece și va provoca pagube pe care le vom regreta multă vreme de acum încolo, a declarat Magor Csibi, director WWF-România.

Potrivit ecologiștilor, prin acest proiect de ordonanță se creează vădit pârgăhii legislative pentru aprobarea în masă a planurilor/proiectelor/activităților din ariile naturale protejate, indiferent de impactul pe care acestea îl pot genera, anihilând în totalitate puterea de decizie a administratorilor/ custozilor ariilor naturale protejate în ceea ce privește dezvoltarea economică în arii protejate. Se creează astfel un cadru legislativ periculos, care va permite desființarea abuzivă a ariilor naturale protejate. Ce contestă asociațiile de mediu?

1. MODIFICĂRILE PROPUSE PENTRU ARTICOLELE 28 ȘI 281 DIN OUG NR. 57/2007:

Transformarea avizului obligatoriu al administratorilor/custozilor ariilor protejate în unul consultativ reprezintă o subminare a capacității acestora de a-și îndeplini obligațiile de asigurare a statutului favorabil de conservare al ariilor protejate. Astfel, autoritățile de reglementare, care sunt conduse de factori politici, vor putea lua decizii lipsite de fundamentare științifică.

Prin prevederile de modificare a art. 28 și 281, decizia APM/ANPM/ARBDD/MMSC asupra dezvoltării economice (haotice) în ariile naturale protejate, va deveni exclusiv POLITICĂ, iar administratorii și custozii ariilor naturale protejate vor fi unici răspunzători pentru menținerea statutului favorabil de conservare a ariilor protejate, dar fără niciun instrument de intervenție

Eliminarea prevederilor referitoare la obligativitatea consultării administratorilor/ custozilor ariilor protejate de către autoritățile de mediu competente, în vederea încadrării proiectelor / planurilor / activităților care pot afecta semnificativ ariile naturale protejate, duce la o situație confuză, lipsită de transparență, care completează tabloul de prevederi legislative care favorizează vădit beneficiarii proiectelor/planurilor/activităților din ariile protejate.

WWF reamintește că personalul autorităților de mediu competente nu are atribuții de cercetare în arii naturale protejate și competențe științifice pentru a stabili cu exactitate nivelul de impact al planurilor/proiectelor/activităților asupra speciilor și habitatelor, decizia acestora bazându-se în totalitate pe studii de impact asupra mediului/studii de evaluare adecvată de proastă calitate, incomplete, incorecte, cu concluzii

părtinitoare pentru beneficiarul investiției și fără date actuale din teren.

2. MODIFICĂRILE PROPUSE PENTRU ARTICOLUL 561 DIN OUG NR. 57/2007:

Modificările propuse pentru art. 561 alin. (1) și (2) din OUG nr. 57/2007 sunt abuzive față de integritatea ariilor naturale protejate și față de administratorii și custozii. Din aceste modificări propuse reiese atitudinea actuală a României ca stat membru al Uniunii Europene, de a accepta ca un fapt normal pierderea capitalului natural, prin facilitarea desființării ariilor naturale protejate, în loc să acționeze împotriva factorilor care duc la neîndeplinirea obiectivelor de conservare.

Așa cum este reformulat alin. (1), se înțelege că dacă o parte din aria protejată și-a pierdut valoarea și capacitatea conservativă, de exemplu din cauza unor activități economice ilegale, atunci toată aria naturală protejată poate fi desființată după bunul plac al autorității publice centrale pentru protecția mediului.

Această prevedere este abuzivă și favorizează derularea în continuare a unor activități economice mai mult sau mai puțin legale (de exemplu, carierele din parcurile naționale/naturale care funcționează fără acte de reglementare sau cu acte de regle-

mentare expirate), cu impact semnificativ asupra mediului.

Statutul de arie protejată este superior în raport cu orice alte obiective (cu excepția celor ce țin de securitatea națională, securitatea oamenilor și prevenirea catastrofelor naturale), iar prevederea de desființare a ariilor protejate din cauza impactului antropoc este contrară acestei prevederi.

Reamintim că Ministerul Mediului și Schimbărilor Climatice este responsabil în totalitate de buna administrare a sistemului național al ariilor protejate (art. 17 alin. (1) lit.a) din OUG 57/2007), prevăzând în mod repetat ca ariile protejate să fie atribuite în administrare, deoarece MMSC nu are capacitate tehnică, științifică, de personal și financiară pentru a îndeplini acest deziderat.

În final, ONG-urile și Ministerul Mediului se pare că au ajuns la un consens. Potrivit unui comunicat de presă al ministrului, „noua formulă propusă de MMSC are în vedere o mai bună siguranță a ariilor protejate din România, printr-o funcționare mai eficientă și o definire mai clară a relației dintre custode și autoritatea de mediu și, totodată, prin respectarea strictă a procedurilor de reglementare privind protecția mediului”.



Cei mai ciudați copaci de pe Terra

Natura bate orice ficțiune. Listverse a călătorit virtual în lumea întreagă doar pentru a aduce laolaltă cei mai ciudați copaci. Forma lor este una fie spectaculoasă, fie neobișnuită.

Copacul STICLĂ

Copacul original din Namibia are formă de sticlă și, mai mult, s-a dovedit a fi unul dintre cei mai otrăvitori arbori din lume. În trecut, băștinașii foloseau seva lăptoasă și mortală a acestui copac pentru săgețile otrăvitoare utilizate în luptă. Copacul Sticlă crește astăzi în regiunile montane, iar florile sale sunt, de obicei, roz sau albe, cu o nuanță de roșu închis în centru.



Copacul HIPERION

Cel mai înalt copac din lume se găsește în California, măsurând 111.5 metri înălțime și aproape 9 metri în diametru. Așadar, copacul Hiperion este cu 5 etaje mai înalt decât Statuia Libertății. Cum numeroși copaci din această specie au fost tăiați în ultimii ani, autoritățile americane fac eforturi considerabile pentru a conserva cel mai înalt copac de pe planetă.

WAWONA TREE

Situat în Parcul National Yosemite, Statele Unite ale Americii, copacul a fost tăiat și transformat într-un tunel, în 1881. Încă de atunci, copacul vechi de 2.300 de ani a devenit o atracție pentru turiști și un obiect de studiu pentru cei care sunt în căutarea acestor ciudățenii ale naturii.

BAOBAB

În formă de ceainic

Această specie de baobab este pe cale de dispariție, având aproximativ 1.000 de ani. Originari din Madagascar, mulți dintre acești copaci ajung la peste 80m înălțime, iar trunchiurile au chiar și 25m circumferința. Bancnota de 100 de franci din Madagascar are tipărite florile acestui tip de copac, care rezistă doar 24 de ore. Atunci când este secetă, trunchiurile umflate ale copacilor baobab stochează și furnizează apă.

COPACII DE BUMBAC

din templul Ta Prohm

Dacă vizitezi Cambodgia, nu trebuie să ratezi copacii de bumbac ce înconjoară templul Ta Pro. Înălțimea uimitoare a acestora, la fel ca rădăcinile ce șerpuiesc în jurul lor cu siguranța te vor fascina. De altfel, Ta Prohm este înscris în lista UNESCO World Heritage.

PĂDUREA "STRÂMBA" din Gryfino

În vestul Poloniei, lângă Gryfino, există o pădure cu aproximativ 400 de copaci cu o formă ciudată. Se pare că aceste curbe neobișnuite ale arborilor au apărut în urma intervenției omului. Unii susțin că acest lucru s-a întâmplat pentru că oamenii voiau să cultive copaci pe care să-i folosească pentru mobilă de lemn îndoit sau pentru jugurile de la plug. Nimic nu este sigur în privința originii copacilor strâmbi, așa că astăzi ei constituie încă o ciudățenie.



Palmierul PEJIBAYE

Original din America Centrală și de Sud, acest arbore a fost descoperit în Costa Rica și Nicaragua. Pejibaye are țepi ascuțiți, aranjați circular pe toată suprafața trunchiului, de la bază până la vârful. Acești țepi cresc, uneori, chiar și până la 20 de metri, în vreme ce frunzele ajung la 3 metri lungime. Fructul acestui copac este foarte popular, localnicii consumându-l după ce îl culeg și îl lasă un timp la fermentat.



ARBORELE VIEȚII

Un adevărat fenomen al naturii, copacul vieții se află la doi kilometri de Jebel Al Dukhan, în Bahrain. Nu se cunoaște mecanismul prin care arborele continuă să trăiască, având în vedere că se află în inima deșertului, la foarte mare distanță de orice sursă de apă și de altă formă de vegetație. Localnicii cred că aici s-a aflat Grădina Edenului, iar aproximativ 50.000 de turiști vizitează anual acest copac cu rădăcini care ajung până la adâncimi uimitoare. Și Arborele Vieții este inclus în Patrimoniul UNESCO World Heritage.

SUNLAND BAOBAB

Această specie de baobab se găsește aproape de provincia Limpopo, în Africa de Sud, fiind transformat acum într-un bar. Scorbușos la origine, oamenii s-au gândit că n-ar strica să folosească cumva forma neobișnuită a copacului. Sunland Baobab poate adăposti până la 20 de oameni și este unul dintre cei mai înalți arbori baobab din Africa de Sud și unul dintre cei mai bătrâni copaci din lume, având, se pare, mai mult de 6.000 de ani.

Copacul BURMIS

În Alberta, Canada, se găsește copacul Burmis, un pin flexibil. Ce este ciudat la acest copac este faptul că trăiește fără a avea, cel puțin aparent, niciun fel de rădăcină. Deși "a murit" în 1970, când se estimează că avea 600 - 750 de ani, copacul nu dă semne de putrezire. A fost doborât de vânt, dar localnicii l-au proptit la loc, copacul încăpățânându-se să reziste. Copacul fără bătrânețe este unul dintre cei mai fotografați din lume.



Prețurile pentru serviciile de apă și canalizare practicate de SC VITAL SA

Apa reprezintă poate cel mai vital serviciu de utilități publice, a cărui factură o plătim lunar fiecare dintre noi. Dar ce plătim de fapt când spunem că plătim factura la apă?

Cu toate că prețurile și tarifele la serviciile de alimentare cu apă potabilă și epurare au crescut în ultimii ani, având în vedere atât costurile cu producția și exploatarea dar mai ales ținând cont de investițiile și modernizările masive din acest sector. Investițiile realizate își aduc și ele aportul la prețul final al apei. Începând cu anul 2006 în Maramureș au fost realizate o serie de investiții în infrastructura de apă și canalizare în special cu ajutorul fondurilor europene nerambursabile.

Urmare a obligațiilor asumate de autoritățile centrale și locale în vederea îndeplinirii standardelor de mediu europene respectiv a creșterii gradului

de acoperire în teritoriu cu servicii de apă canal, toți operatorii de apă canal din România care beneficiază de programele de investiții (cu o importantă componentă de finanțare gratuită) susținute de UE sunt obligați să ajusteze periodic prețurile/tarifele.

Aceste majorări sunt necesare pentru restituirea împrumuturilor contractate de operatori pentru asigurarea cofinanțării acestor investiții.

Pentru județul Maramureș, în programele SAMTID, ISPA și POS Mediu, SC VITAL SA a atras cu titlu gratuit 146 milioane de euro și are de restituit împrumuturi de aproximativ 30 milioane euro (fără a lua în calcul dobânzile aferente).

În plus, legislația specifică în vigoare, cuprinde mențiuni cu privire la componentele de cost care se regăsesc în final în prețul apei potabile și în tariful la serviciile de canalizare/epurare. Art. 43, al.(3) din legea 51/2006 - Legea serviciilor comunitare de utilități publice, reglementează structura prețurilor și tarifulor la serviciile de apă canalizate.

Astfel, în componența tarifelor se regăsesc:

- cheltuielile de producție și exploatare
- cheltuielile de întreținere și reparații
- amortismentele privind capitalul imobilizat în active corporale și necorporale
- cheltuieli cu protecția mediului
- cheltuieli financiare asociate creditelor contractate (dobânzi, comisioane)
- cheltuieli derivând din contractul de delegare a gestiunii serviciilor
- cotă parte pentru crearea surselor de dezvoltare și modernizare a sistemelor de utilități publice
- cotă de profit

Prețurile și tarifele actuale la apă potabilă și canalizare/epurare practicate de operatorul regional SC VITAL SA sunt rezultatul aplicării



normei legale înainte amintite și a Contractului de delegare a serviciilor de apă canalizate din județul Maramureș, aprobat prin hotărârea ADI Maramureș nr. 15/2008, în cuprinsul căruia este reglementată strategia și politica tarifară din 2009 până în 2014 prevăzându-se ajustările tarifare pentru fiecare an în parte.

Menționăm că prețurile/tarifele la serviciile de apă canalizate sunt reglementate, monitorizate și autorizate spre aplicare de organisme de reglementare naționale și locale de profil: Autoritatea Națională de Reglementare pentru Serviciile Comunitare de Utilități Publice și Asociația de Dezvoltare Intercomunitară apă canal Maramureș.

Ajustările efectuate conform strategiilor de tarificare aprobate de toate autoritățile administrației publice locale beneficiare, au condus, până în 2013, la o clasare a SC VITAL SA pe locul 30 în țară dintr-un total de 41 operatori regionali

Urmare a obligațiilor asumate de autoritățile centrale și locale în vederea îndeplinirii standardelor de mediu europene respectiv a creșterii gradului de acoperire în teritoriu cu servicii de apă canal, toți operatorii de apă canal din România care beneficiază de programele de investiții (cu o importantă componentă de finanțare gratuită) susținute de UE sunt obligați să ajusteze periodic prețurile/tarifele. Aceste majorări sunt necesare pentru restituirea împrumuturilor contractate de operatori pentru asigurarea cofinanțării acestor investiții.

- Locul: 1. RAJA Constanța – 7,12 lei/mc,**
2. Compania de Apă Târgoviște Dâmbovița – 6,88 lei/mc,
3. Compania Județeană Apa Serv Neamț – 6,60 lei/mc

30. VITAL SA Baia Mare – 4,97 lei/mc

39. Aquavas SA Vaslui – 4,42 lei/mc,
40. Apă Canal Sibiu – 4,35 lei/mc,
41. Secom SA Drobeta Turnu Severin – 4,35 lei/mc - tarifele cumulate apă canal nu conțin TVA.

Precizăm că hotărârile autorităților administrației publice locale privind ajustările periodice (anuale) ale tarifelor sunt obligatorii pentru operatori, aceștia neavând nicio competență decizională în materie.

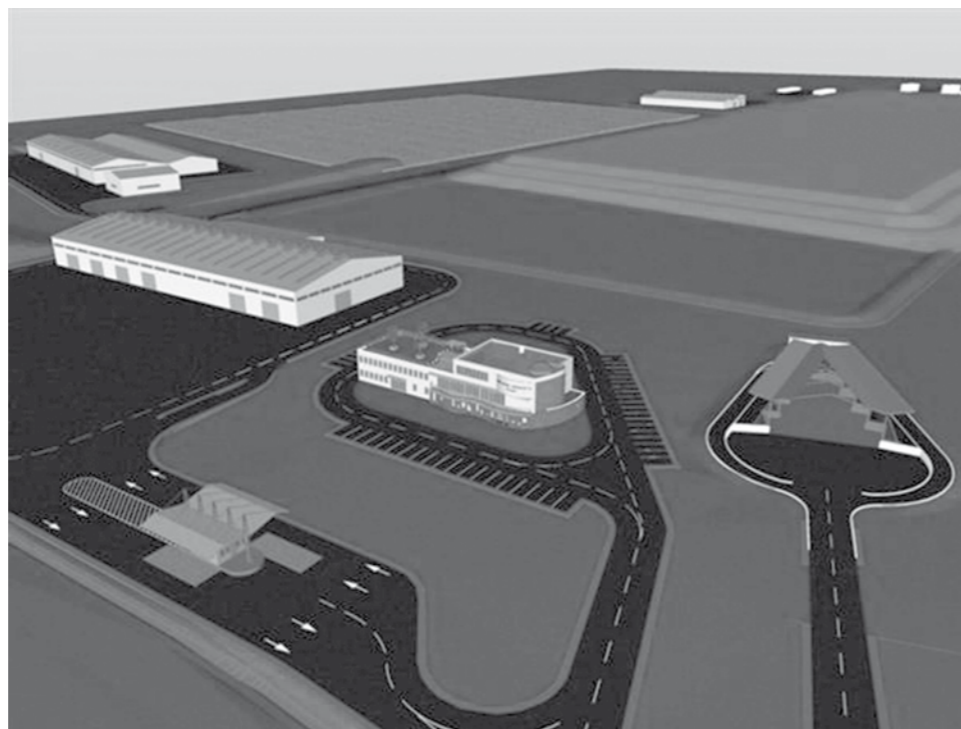
Baia Mare, 09.09.2013
 Director juridic comunicare,
 Radu Micle



La finele lunii august, Consiliul Județean Maramureș a primit draftul deciziei de finanțare a Comisiei Europene pentru proiectul „Sistemul de Management Integrat al Deșeurilor”.

„Comisia Europeană, având în vedere Tratatul privind funcționarea Uniunii Europene, având în vedere Regulamentul Consiliului (CE) nr. 1083/2006 din 11 iulie 2006 de stabilire a dispozițiilor generale privind Fondul European de Dezvoltare Regională, Fondul Social European și Fondul de Coeziune și de abrogare a Regulamentului (CE) nr.1260/1999, în special articolul 41, alineatul (2), întrucât: ”Prin Decizia C (2007) 3467 din 11 iulie 2007, modificată prin Decizia C (2012) 2155 din 30 martie 2012 a adoptat programul operațional „Mediu” pentru asistență din Fondul European de Dezvoltare Regională (FEDR) și Fondul de Coeziune în conformitate cu obiectivul Convergență în România.”

La 7 august 2013 Autoritatea de Management POS Mediu (Ministerul Mediului și Schimbărilor Climatice) a trimis Comisiei proiectul major „Sistem de Management Integrat al Deșeurilor în județul Maramureș”, iar prin decizia de ieri s-a transmis proiectul privind contribuția financiară din partea Fondului European de Dezvoltare Regională pentru acest proiect. Informația a parvenit prin intermediul domnului Valentin Mihai – consilier în cadrul Ministerului Mediului și Schimbărilor Climatice –



Direcția Generală AM POS Mediu, Direcția Programare și Evaluare.

Proiectul își propune să implementeze un sistem de management integrat al deșeurilor la nivelul întregului județ, în scopul conformării obligațiilor asumate de Tratatul de Aderare. Proiectul va cuprinde toate măsurile necesare privind colectarea, colectarea

separată, transportul, transferul și tratarea cu elemente de reciclare, tratare mecano-biologică și compostare, precum și depozitare a deșeurilor. În paralel, vor fi închise și relocate trei depozitele urbane existente de deșeurii neconforme. De acest proiect va beneficia întreaga populație a județului Maramureș.

PROIECTUL VA FACE POSIBILĂ ATINGEREA URMĂTOARELOR PERFORMANȚE:

▮ Rată de colectare a deșeurilor mixte de 100%, pentru populația urbană și rurală, față de 98%, respectiv 45% cât era în 2009;

▮ Reducerea cantității de deșeurii biodegradabile depozitate în 2016 la 35% din cantitatea totală generată în anul 1995, datorită sistemelor de colectare selectivă pentru întreaga populație a județului, promovarea compostării individuale și separate pentru construcția de facilități de

tratare a deșeurilor biodegradabile (stație de tratare mecano-biologică);

▮ Colectarea selectivă a deșeurilor din ambalaje pentru 100% din populația urbană și rurală, asigurând astfel până în 2016 o rată totală de recuperare de 67%, cu o rată totală de reciclare de 59%, astfel:

- 76% pentru sticlă
- 65% pentru hârtie și carton
- 63% pentru plastic
- 22% pentru lemn.

Maramureșul a primit undă verde pentru finanțarea proiectului „SISTEM DE MANAGEMENT INTEGRAT AL DEȘEURILOR”



Suma, la care se aplică rata de cofinanțare pentru axa prioritară 2 „Dezvoltarea sistemelor de management integrat al deșeurilor și reabilitarea siturilor contaminate istoric” a programului operațional este stabilită pentru proiectul major aferent județului Maramureș la 47.036.482 euro.

Următorul pas va fi contractul de finanțare care se va semna cu Ministerul Mediului și Schimbărilor Climatice.

DESCRIEREA TEHNICĂ A LUCRĂRILOR DE INFRASTRUCTURĂ:

În cadrul proiectului sunt incluse următoarele componente:

- ▮ Colectarea selectivă a deșeurilor în patru zone;
- ▮ Construcția a trei stații de transfer în Moisei (31.000 tone/an), Târgu Lăpuș (10.000 tone/an) și Sighetu Marmației (25.000 tone/an);
- ▮ Construcția unui centru de

management integrat al deșeurilor la Sârbi, incluzând un depozit ecologic (150.000 tone/an), o stație de tratare mecano-biologică și o linie de sortare (32.000 tone/an) și construirea unui stații de sortare la Sighetu Marmației (22.000 tone/an);

▮ Construcția primei celule din cele patru a depozitului ecologic de deșeurii Sârbi (450.000 mc);

▮ Închiderea și reabilitarea depozitelor neconforme (Arinieș – Borșa, Rohia – Târgu Lăpuș, Satu Nou de Jos – Baia Mare, Seini, Tepliuța – Sighetu Marmației, Vișeu de Sus);

▮ Construcția a 7 centre de colectare a deșeurilor voluminoase (Baia Mare, Târgu Lăpuș, Seini, Șomcuta Mare, Sighetu Marmației, Vișeu de Sus, Borșa);

▮ Asistență tehnică privind managementul proiectului și supervizarea a lucrărilor, incluzând măsuri de publicitate și conștientizare a publicului în vederea reducerii cantității de deșeurii la sursă sau colectarea selectivă a materialelor reciclabile și a deșeurilor biodegradabile la sursă.



TOPUL invențiilor românești

DIORAMA

– Grigore Antipa

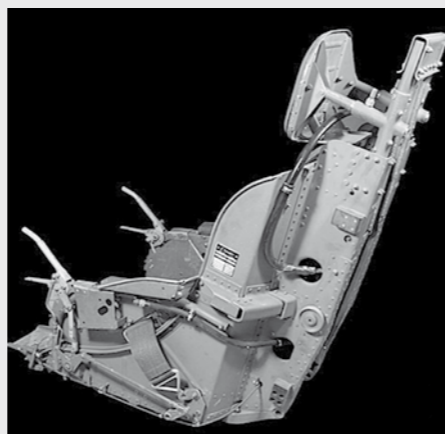
Diorama este o reprezentare spațială a unei porțiuni de peisaj, în care se expun, în muzee, animale împăiate, manechine și diverse alte obiecte asemănătoare, în scopul înfățișării unui ecosistem și creării impresiei unui peisaj real. Primul care s-a gândit la această formă de încadrare a naturii în peisajul citadin a fost naturalistul Grigore Antipa, biolog, zoolog, ecolog și profesor universitar român. El este întemeietorul Muzeului Național de Istorie Naturală din București, care îi poartă numele și care, pornind de la reorganizarea sa, în 1907, prezintă pentru prima oară dioramele biologice.

CIBERNETICA

– Ștefan Odobleja

Cibernetica este teoria controlului prin retroacțiune. Termenul s-a răspândit mai ales în legătură cu sistemele digitale, dar domeniul este mult mai larg: cibernetica se ocupă de modul în care un sistem (digital, mecanic, biologic) prelucrează informațiile și reacționează la acestea; tot cibernetica se interesează de modul în care sistemele se modifică sau permit modificări pentru a-și optimiza acțiunile. Medicul Ștefan Odobleja, creatorul psihociberneticii și părintele ciberneticii generalizate, publică în 1929 studiul "Metoda de transonantatoracică" în care enunță pentru

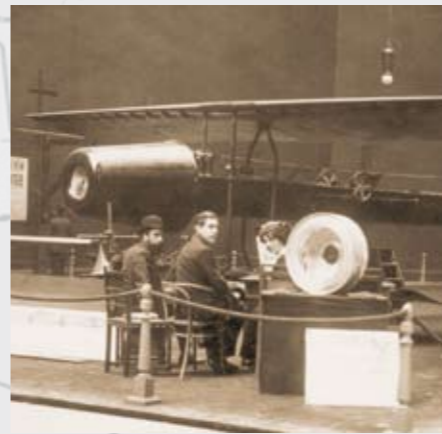
prima oară legea reversibilității. Odată cu participarea la Congresul Internațional de Medicină Militară din București (1937), anunță apariția operii sale capitale "Psihologia consonatistă", lucrare prin care face publică prima variantă a concepției cibernetice generalizate și demonstrează caracterul multi și interdisciplinar al acesteia. Modelul cibernetic, pornind de la observații, intuiție și rațiune, creat de Odobleja în 1938 – 1939, dar vehiculat zece ani mai târziu în literatura americană și apoi în cea europeană, a fost utilizat și aplicat într-o varietate de domenii. Începând din anul 1972, Ștefan Odobleja și-a studiile teoriei conform căreia originea ciberneticii se află în psihologie.



SCAUNUL EJECTABIL

– Anastase Dragomir

Dacă la sfârșitul sec. XIX, începutul sec. XX, mulți entuziaști ai aviației erau preocupați de construcția avioanelor și de pilotarea acestora, un tânăr pe nume Anastase Dragomir și-a concentrat atenția pe siguranța aparatelor de zbor și mai ales a pasagerilor de la bordul lor. La 3 noiembrie 1928, a înregistrat, în Franța, cererea de brevet "Nouveau système de montage des parachutes dans les appareils de locomotion aeriene" și a obținut Brevetul nr. 678566 din 2 aprilie 1930 pentru "cabina catapultabilă".



AVIONUL CU REACȚIE

– Henri Coandă

Mașinăria avea două aripi duble și un singur loc, o anvergură de 10,3 m, lungimea de 12,5 m, greutatea de 420 kg și o forță a propulsiei de 220 kg. Cea mai interesantă parte din avionul lui Coandă era sistemul de propulsie, o adevărată revoluție în construcția de motoare de avioane, care avea să constituie soluția viitorului.

GEROVITAL

– Ana Aslan

Medic român specialist în gerontologie, academician din 1974 și director al Institutului Național de Geriatrie și Gerontologie, Ana Aslan a evidențiat importanța procainei în ameliorarea tulburărilor distrofice legate de vârstă, aplicând-o pe scară largă în clinica de geriatrie, sub numele de Gerovital sau vitamina H3. Produsul geriatric a fost preparat în anul 1952 și brevetat în peste 30 de țări. În același an ia ființă Institutul Național de Geronto-Geriatrie „Dr. Ana Aslan”, primul institut de geriatrie din lume, model pentru țările dezvoltate, prin asistența clinică și cercetare.



VACCINUL ANTIHOLERIC

– Ioan Cantacuzino

Medicul a pus la punct o metodă de vaccinare antiholerică, numită "Metoda Cantacuzino", folosită și astăzi în țările unde se mai semnalează cazuri de holeră. Implicându-se în studiul holerei, tifosului exantematic și tuberculozei, aduce contribuții remarcabile. A creat noțiunea de imunitate prin contact.

PILA KARPEN

– Nicolae Vasilescu-Karpen

O pilă electrică, de producție românească, furnizează energie de 56 de ani, fără întrerupere. Inventatorul minunii, Nicolae Vasilescu-Karpen, om de știință, inginer, fizician și inventator a declarat, cu o jumătate de secol în urmă, ca ea va funcționa veșnic. Aparatul este, de fapt, un perpetuum mobile, adică un dispozitiv care generează energie la nesfârșit fără intervenție din exterior.

STILOUL

– Petrance Poenaru

În anul 1821, brăileanul Petrance Poenaru, pandur, creator al steagului României moderne, inginer, matematician, inventator și membru titular al Academiei Române din 1870, a fost secretarul lui Tudor Vladimirescu în timpul revoluției. Aceasta avea o funcție publică, activitatea lui fiind legată de pană și călimară. Poate că și de aici i-a venit ideea conceperii primului stilou din lume.



INECȚIA CU INSULINĂ

– Nicolae Păulescu

Nicolae Păulescu, profesor de psihologie al Universității de Medicină și Farmacie din București, este cel care a descoperit pentru prima oară, în 1921, insulina, hormonul secretat de pancreas, care reglează metabolismul glucidelor, lipidelor, protidelor și mineralelor din organism. Păulescu este cel care a demonstrat eficiența acestei substanțe în reducerea hiperglicemiei și care a folosit insulina în tratarea diabetului. Descoperirea sa a salvat milioane de vieți.



DE MARAMUREȘ
Gazeta
VERDE

Fondator
Dan PÂRCĂLAB

Director general
Ioana **LUCĂCEL**

Redactori
Mircea **CRÎȘAN**

IT/DTP
Ada **FONAI**

Baia Mare, Bd. Traian 23/9
Tel. 0728-836 348, 0362-401 332
fax 0362-401 331
www.gazetademaramures.ro



Un proiect realizat în parteneriat cu

parte a unei campanii de responsabilitate socială, implicare în comunitate și educație ecologică

Un blestem al omenirii: GUNOIUL!

Varga Gábor

Ca și orice cetățean cu gândire civică, și mie îmi plac ordinea și curățenia. Pentru mine a fost o adevărată revelație de tip nirvanic, când în Germania, în anul 1996 am avut ocazia să selectez gunoiul în stil ecologic. Nu numai că deja atunci au fost containere separate pentru plastic, metal, hârtie, metal, dar pentru colectarea resturilor din plastic s-au cunoscut cel puțin patru feluri. Am sperat, că se va rezolva cu aderarea țării noastre la Uniunea Europeană colecționarea ecologică. Ceva s-a rezolvat...

Au apărut containerele, lucru lăudabil pentru Consiliul Local. Dar, din păcate există acel dar... . Faptul, că plasticul și metalul se colectează în același container mi se pare o inconsecvență destul de grosolană. În gunoierul de sticlă se adună și peturi, care în schimb e lipsă de simț civic.

Alt lucru care deranjează, că se aruncă resturi menajere lângă gunoier și aici trebuie menționat pozitiv eforturile firmei Drusal, care curăță în mod exemplar aceste focare de murdărie și infecție. Nu ar strica câteva plăci cu incipția: „Păstrați curățenia orașului!”.

De câțiva ani lipsesc din coșurile de gunoi de pe stradă și pungile plastice. Poate că așa e mai economic, dar nicidecum ecologic sau igienic. Câteodată nu văd capătul tunelului...

